

CODE 5

**CODE NORMALISÉ DE L'OCDE
POUR LA MESURE OFFICIELLE
DU BRUIT AU(X) POSTE(S) DE CONDUITE
DES TRACTEURS AGRICOLES ET FORESTIERS**

TABLE DES MATIÈRES

1. DÉFINITIONS	3
1.1 Tracteurs agricoles et forestiers.....	3
1.2 Structure de protection contre le renversement	3
1.3 Détermination du point index du siège ; réglage du siège pour les essais.....	3
1.4 Régime nominal.....	4
1.5 Puissance à la prise de force	4
1.6 Masse non lestée.....	4
1.7 Tolérances de mesure admises	4
2. RÈGLES ET DIRECTIVES	4
2.1 Dispositions générales	4
2.2 Conditions d'essai	6
2.3 Méthode de mesure.....	6
2.4 Essai du niveau de bruit.....	7
2.5 Extension à d'autres modèles de tracteurs.....	9
MODÈLE DE BULLETIN D'ESSAI.....	11
1. BULLETIN DE RÉFÉRENCE POUR L'ESSAI DE RÉSISTANCE.....	11
2. SPÉCIFICATIONS DU TRACTEUR D'ESSAI	11
3. SPÉCIFICATIONS DE LA STRUCTURE DE PROTECTION.....	13
4. RÉSULTATS DES ESSAIS.....	14
MODÈLE DE BULLETIN D'EXTENSION TECHNIQUE	16
1. BULLETIN DE RÉFÉRENCE POUR L'ESSAI DE RÉSISTANCE.....	16
2. SPÉCIFICATIONS DU TRACTEUR D'ESSAI	17
3. SPÉCIFICATIONS DE LA STRUCTURE DE PROTECTION.....	18
4. CONCLUSION	19
MODÈLE DE BULLETIN D'EXTENSION ADMINISTRATIVE	22
ANNEXE I ZONE DE DÉGAGEMENT SE RAPPORTANT AU POINT DE RÉFÉRENCE DU SIÈGE	23
INTRODUCTION	24
1. DÉFINITIONS	24
1.3 Détermination du point de référence du siège ; position et réglage du siège pour les essais	24
2. RÈGLES ET DIRECTIVES	25
2.3 Méthode de mesure.....	25

CODE 5

CODE NORMALISÉ DE L'OCDE POUR LA MESURE OFFICIELLE DU BRUIT AU(X) POSTE(S) DE CONDUITE DES TRACTEURS AGRICOLES ET FORESTIERS

1. DÉFINITIONS

1.1 *Tracteurs agricoles et forestiers*

Véhicules automoteurs à roues pourvus de deux essieux au moins, ou à chenilles, construits pour effectuer les opérations suivantes, intéressant essentiellement les travaux agricoles et forestiers :

- tirer des remorques ;
- porter, tirer ou pousser des machines ou outils agricoles et forestiers et fournir éventuellement à ceux-ci la puissance nécessaire à leur fonctionnement, le tracteur étant en marche ou à l'arrêt.

1.2 *Structure de protection contre le renversement*

Une structure de protection contre le renversement (cabine ou cadre de sécurité), appelé par la suite « structure de protection » indique la structure d'un tracteur dont le but essentiel est d'éviter ou minimiser le risque de blessure du conducteur contre le renversement accidentel du tracteur lors de son utilisation normale.

La structure de protection contre le renversement se caractérise par le fait qu'elle réserve une zone de dégagement suffisante pour protéger le conducteur quand celui-ci est assis soit à l'intérieur de l'enveloppe de la structure, soit à l'intérieur d'un espace délimité par une série de lignes droites allant des bords extérieurs de la structure vers n'importe quelle partie du tracteur qui risque d'entrer en contact avec le sol et qui sera ainsi capable de soutenir le tracteur dans cette position si le tracteur se renverse.

1.3 *Détermination du point index du siège ; réglage du siège pour les essais*

1.3.1 Point index du siège (SIP)¹

Le point index du siège est déterminé conformément à la norme ISO 5353 :1995.

1.3.2 Position et réglage du siège pour les essais

1.3.2.1 une éventuelle suspension du siège doit être abaissée à mi-course de son débattement dynamique ;

1.3.2.2 lorsque la position du siège n'est réglable qu'en longueur et en hauteur, l'axe longitudinal passant par le point index du siège doit être parallèle au plan longitudinal vertical du chariot passant par le centre du volant, le décalage latéral maximum autorisé étant de 100 mm.

¹ Pour l'extension des bulletins d'essais réalisés à l'origine en fonction du point de référence du siège (SRP), les mesures requises seront effectuées par rapport au SRP au lieu du point index du siège (SIP) et l'utilisation du SRP devra être clairement indiquée.

1.4 Régime nominal

Régime du moteur spécifié par le constructeur pour un fonctionnement continu à pleine charge.

1.5 Puissance à la prise de force

Puissance mesurée à l'arbre prévu comme prise de force du tracteur ; si cet arbre n'existe pas, la puissance doit être mesurée à tout autre dispositif prévu comme prise de force par le constructeur du tracteur.

1.6 Masse non lestée

Masse du tracteur dépourvu de dispositifs de lestage et, dans le cas de tracteurs à roues pneumatiques, dépourvu de charge liquide dans les pneus. Le tracteur sera en ordre de marche, réservoirs, circuits et radiateur pleins. Il sera muni de la structure de protection et de ses revêtements, de tout équipement du train de roulement ou de tout dispositif supplémentaire correspondant à l'essieu avant moteur qui sont nécessaires en utilisation normale, sans tenir compte de la masse du conducteur.

1.7 Tolérances de mesure admises

Vitesse de rotation	$\pm 0,5 \%$
Temps	$\pm 0,2 \text{ s}$
Distance	$\pm 0,5 \%$
Force	$\pm 1,0 \%$
Masse	$\pm 0,5 \%$
Pression atmosphérique	$\pm 0,2 \text{ kPa}$
Pression des pneumatiques	$\pm 5,0 \%$

2. RÈGLES ET DIRECTIVES

2.1 Dispositions générales

2.1.1 Prélèvement

Le tracteur soumis aux essais est prélevé par le constructeur dans la production de série avec l'accord de la station d'essai.

Le tracteur doit être un modèle de série à tous égards, strictement conforme à la fiche descriptive et de spécification remise par le constructeur ; cette fiche doit définir le modèle essayé d'une façon précise. Les spécifications de puissance et de vitesse doivent être vérifiées par la station d'essai.

L'essai d'un tracteur de pré-série est autorisé à titre exceptionnel. Dans ce cas, lorsque le bulletin est publié, la station d'essai doit certifier dans le bulletin qu'il a été procédé à la vérification de la conformité du modèle de série au tracteur essayé.

Le bulletin doit spécifier comment le tracteur a été choisi.

2.1.2 Instructions du constructeur

Dès lors que les essais d'un tracteur sont commencés, celui-ci ne doit jamais être utilisé de façon non conforme aux instructions publiées par le constructeur dans le manuel de service.

2.1.3 Répétition des essais

Une station d'essai ne soumettra un modèle de tracteur à un nouvel essai que s'il a fait l'objet de modifications pouvant affecter ses performances de telle sorte que l'essai de bruit ne puisse plus être considéré comme valable (voir 2.5 pour les extensions).

Lorsqu'une Autorité nationale désignée soumet le bulletin d'essai d'un tracteur ayant fait l'objet d'un nouvel essai, elle doit clairement signaler les modifications qui ont justifié le nouvel essai.

2.1.4 Rodage et réglages préalables

Le tracteur doit être neuf et rodé par le constructeur avant les essais, sous sa responsabilité, conformément à ses instructions habituelles. Le rodage doit être effectué en collaboration avec la station d'essai.

Si cette procédure ne peut être suivie, dans le cas d'un tracteur d'importation, la station d'essai peut elle-même roder le tracteur par délégation du constructeur ou de son représentant qui demeurent responsables de l'opération de rodage.

Les réglages du carburateur ou de la pompe d'injection et du régulateur doivent être conformes aux spécifications fournies par le constructeur.

Au cours de la période préalable aux essais, le constructeur peut procéder à des réglages conformément aux spécifications. Ces réglages ne devront plus être modifiés au cours des essais.

2.1.5 Servitudes

Durant tous les essais, les servitudes telles que la pompe de relevage hydraulique ou le compresseur d'air ne peuvent être déconnectées que si l'opération correspondante est réalisable par l'utilisateur, en conduite normale, selon les prescriptions du manuel d'utilisation et sans recours à un outil, à moins qu'il n'en soit spécifié autrement pour un essai particulier. Si cela n'est pas possible, les accessoires doivent rester branchés et fonctionner à charge minimale.

2.1.6 Conditions de fonctionnement

Il ne sera apporté aucune correction aux résultats d'essai en fonction des conditions atmosphériques ou d'autres facteurs. La pression atmosphérique ne doit pas être inférieure à 96,6 kPa. Toutefois, si cette condition ne peut être respectée en raison de l'altitude, il peut être nécessaire de modifier le réglage de la pompe d'injection ; le réglage utilisé pour les essais sera spécifié dans le bulletin. La pression devra être mentionnée dans le bulletin d'essai. Les conditions de fonctionnement doivent être stabilisées pour chaque réglage de charge avant de commencer les mesures.

2.1.7 Vérification des spécifications de puissance et de régime

Les spécifications de régime et les puissances comprises entre le régime de puissance maximale et le régime du moteur à charge nulle (régime maximum) doivent être vérifiées dans les conditions précisées par la Figure 5.1.

La manette de commande du régulateur sera maintenue dans la position d'ouverture maximale. Certains moteurs développent leur puissance maximale au régime nominal ; d'autres moteurs à réserve de couple très élevée peuvent atteindre leur puissance maximale absolue à un régime inférieur au régime nominal, comme le montre la Figure 5.1. Dans chaque cas, on déterminera la puissance à la prise de force au régime nominal du moteur. Le tracteur doit fonctionner pendant une période de vingt minutes à l'issue d'une période de mise en action suffisante pour que la puissance soit stabilisée. La puissance au régime nominal du moteur sera

considérée comme la moyenne d'au moins cinq lectures effectuées sur la période de vingt minutes. On notera la puissance et le régime du moteur et on calculera le débit de la pompe d'injection (dm^3/h). On notera également le régime du moteur mesuré avec une charge nulle.

La courbe de puissance sera vérifiée et des réglages seront effectués si nécessaire afin que le régulateur puisse opérer dans la plage de régime spécifiée par le constructeur.

La tolérance pour le régime nominal du moteur sera de $0 / + 50 \text{ min}^{-1}(\text{tr}/\text{min})$; la puissance mesurée au même point ne devra pas différer de $\pm 5 \%$ de celle spécifiée par le constructeur.

2.2 Conditions d'essai

2.2.1 Appareil de mesure

On devra utiliser un sonomètre de précision conforme aux dispositions des normes de la Commission Électrotechnique Internationale, CEI 60651 :1979 ; Amd1 : 1993 ; Amd2 : 2000. La mesure devra être faite avec un réseau de pondération conforme à la courbe A et en utilisant le réglage de réponse lente, comme indiqué dans la publication de la CEI.

L'appareil devra être fréquemment étalonné et, si possible, avant chaque séance de mesure.

Une description technique suffisante de l'appareil de mesure devra être donnée dans le bulletin d'essai.

2.2.2 Conditions de mesure

2.2.2.1 Les mesures seront faites sur le tracteur non lesté, fonctionnant sans charge, dans une zone dégagée et suffisamment silencieuse. Cette zone peut être par exemple un espace ouvert et le terrain contigu à la piste doit être pratiquement horizontal sur une distance de 20 mètres.

2.2.2.2 Le revêtement de la piste doit être d'une nature telle que les pneumatiques n'engendrent pas un bruit excessif. Il doit être constitué de béton, d'asphalte ou d'un matériau similaire et ne doit pas être recouvert de neige poudreuse, d'herbe haute, de sol meuble ou de cendres.

2.2.2.3 Les mesures devront être faites par beau temps et par vent faible ou sans vent, le bruit ambiant et le bruit du vent étant inférieurs de 10 décibels au bruit à mesurer. Tout bruit étranger survenant pendant la mesure et sans lien avec la mesure de bruit global ne devra pas être pris en considération.

2.2.2.4 La charge à la barre du tracteur sera appliquée au moyen d'un dispositif de freinage disposé assez loin pour supprimer toute interférence avec le champ de bruit engendré par le tracteur.

2.2.2.5 Si le tracteur soumis aux essais est équipé d'une cabine, toutes les ouvertures telles que portes et fenêtres devront être tenues fermées. L'essai peut être répété portes et fenêtres ouvertes, à condition que dans cette position, elles ne présentent pas de risque en utilisation normale du tracteur. Le pare-brise doit être en place, fermé.

2.3 Méthode de mesure

2.3.1 Pendant la mesure, le diaphragme du microphone doit être dirigé vers l'avant. Le microphone doit être placé de telle sorte que son centre soit à 250 mm du plan médian du siège, du côté donnant le plus haut niveau acoustique, à 700 mm au-dessus et à 10 mm en avant du point index du siège.

2.3.2 La commande de contrôle du régulateur doit être placée dans la position d'ouverture maximale. Quand les mesures sont faites sous charge, on part d'une charge nulle, puis on augmente la charge jusqu'à l'obtention du niveau de bruit maximum. À chaque accroissement de charge, il faudra, avant d'effectuer la mesure, attendre le temps nécessaire pour que le niveau de bruit se stabilise. Les conditions de charge doivent correspondre au fonctionnement du moteur dans la zone d'action du régulateur.

2.3.3 La vitesse nominale est définie comme étant la vitesse de déplacement du tracteur au régime nominal du moteur, calculée à partir du rayon-index dynamique des pneumatiques.

2.4 *Essai du niveau de bruit*

Les mesures du niveau de bruit peuvent être faites selon les procédures “*en charge*” ou “*sans charge*”.

Dispositions générales : pendant tous les essais à la barre, la commande du régulateur doit être dans la position permettant d'atteindre la puissance maximale. Il ne sera pas exécuté d'essais dans les rapports de transmission pour lesquels la vitesse d'avancement dépasse la limite de sécurité des équipements d'essai.

2.4.1 Essai “*en charge*”

2.4.1.1 Les mesures du niveau de bruit doivent être effectuées :

2.4.1.1.1 avec l'effort à la barre donnant le niveau sonore maximal, dans tous les rapports de transmission avant, en notant les régimes correspondants du moteur ;

2.4.1.1.2 sans charge à la barre dans le rapport avant donnant la vitesse nominale de déplacement la plus proche de 7,5 km/h et dans le rapport donnant la vitesse la plus élevée, en notant les régimes correspondants du moteur.

2.4.1.2 Les résultats seront donnés en dB(A) et seront inscrits comme suit :

2.4.1.2.1 le niveau de bruit maximal en charge obtenu dans le rapport avant donnant la vitesse nominale de déplacement la plus proche de 7,5 km/h, ainsi que tout autre rapport produisant un niveau de bruit supérieur d'au moins 1 dB(A) ;

2.4.1.2.2 le niveau de bruit relevé en l'absence de charge dans le rapport avant donnant la vitesse nominale de déplacement la plus proche de 7,5 km/h ;

2.4.1.2.3 le niveau de bruit maximal relevé en l'absence de charge dans le rapport avant donnant la vitesse de déplacement la plus élevée.

2.4.2 Essai “sans charge”

2.4.2.1 Les mesures du niveau de bruit doivent être effectuées :

2.4.2.1.1 sans charge à la barre dans le rapport avant donnant la vitesse nominale de déplacement la plus proche de 7,5 km/h, en notant les régimes correspondants du moteur.

2.4.2.2 Les résultats seront donnés en dB(A) et seront inscrits comme suit :

2.4.2.2.1 le niveau de bruit relevé en l’absence de charge dans le rapport avant donnant la vitesse nominale de déplacement la plus proche de 7,5 km/h.

2.4.3 Tracteurs à quatre roues motrices

2.4.3.1 Dans le cas des tracteurs à quatre roues motrices, le niveau de bruit doit être mesuré à la fois avec pont avant engagé et avec pont avant désengagé.

2.4.3.2 S’il existe une version du tracteur à deux roues motrices et si le constructeur le souhaite, celui-ci peut faire tester uniquement la version à 4RM et demander une extension des résultats à la version 2RM. Les niveaux de bruit affectés à la version 2RM seront les niveaux les plus élevés des deux mesures effectuées sur la version 4RM, respectivement avec pont avant engagé et avec pont avant désengagé.

2.4.4 Tracteurs à poste de conduite réversible

Dans le cas d’un tracteur à poste de conduite réversible (siège et volant réversibles), l’essai de bruit peut être répété dans la position inversée, en suivant les instructions de la présente section 2.4 et en se conformant aux instructions données par le constructeur dans le manuel d’utilisation pour la conduite en position inversée. Le pare-brise du tracteur avec poste de conduite réversible reste celui défini au paragraphe 2.2.2.5 et doit être en place, fermé.

2.4.5 Sièges optionnels

Si le tracteur peut être équipé de sièges optionnels :

2.4.5.1 Le microphone sera positionné par rapport au point index de l’un des sièges choisi dans la gamme dont le tracteur peut être équipé ;

2.4.5.2 les résultats obtenus s’appliqueront également à tous les sièges pour lesquels la position du microphone se situe à l’intérieur d’une sphère de 50 mm centrée sur la position de référence ;

2.4.5.3 pour tout siège donnant une position du microphone en-dehors de cette sphère, des mesures distinctes doivent être effectuées.

2.4.5 Test optionnel

Des mesures additionnelles du bruit peuvent être réalisées en option sur le moteur à l’arrêt et sur des équipements auxiliaires tels que ventilateurs, dégivreurs et autres dispositifs électriques fonctionnant à régime maximal.

2.5 Extension à d'autres modèles de tracteurs

2.5.1 Extension administrative

En cas de modification portant sur la marque ou la dénomination des tracteurs ou des structures de protection soumis à l'essai ou mentionnés dans le bulletin d'essai d'origine, la station qui a effectué l'essai d'origine peut établir un « bulletin d'extension administrative ». Ce bulletin d'extension fera référence au bulletin d'essai d'origine.

2.5.2 Extension technique²

Si des modifications techniques ont été apportées au tracteur ou à la structure de protection, la station d'essai qui a réalisé l'essai d'origine peut délivrer « un bulletin d'extension technique » pour d'autres modèles de tracteurs sous réserve du respect des conditions suivantes :

- ces modèles sont équipés du même moteur (mêmes caractéristiques techniques, mêmes réglages, mêmes performances) - Si la station d'essai vérifie les spécifications de puissance et de régime selon la procédure décrite au paragraphe 2.1.7, les résultats d'essai seront présentés dans le bulletin ;
- ces modèles sont équipés du même dispositif d'échappement ou d'un dispositif d'échappement donnant le même niveau de bruit que celui utilisé pour l'essai de référence (si cela a été vérifié par la station d'essai dans d'autres bulletins d'essai du Code 5 déjà approuvés) ;
- ces modèles sont équipés de la même structure de protection contre le renversement le cas échéant (sauf pour les tracteurs équipés d'arceau sans toit) et des mêmes dispositifs d'insonorisation ou d'une structure de protection modifiée donnant le même niveau de bruit que celle utilisée pour l'essai de référence (à condition que les modifications ne puissent avoir d'incidence sur les résultats d'essai ou si cela a été vérifié par la station d'essai dans d'autres bulletins d'essai du Code 5 déjà approuvés) ;
- ces modèles sont équipés du même dispositif de transmission aux roues motrices, ou, si ce n'est pas le cas, et pour l'essai sans charge uniquement, les modifications de la transmission ne changent pas les rapports de vitesse donnant la vitesse nominale la plus proche de 7,5 km/h.
- ces modèles sont équipés de sièges ayant le même point index du siège que celui utilisé pour l'essai de référence ou ayant un emplacement du point index du siège pour lequel la position du microphone se situe à l'intérieur d'une sphère de 50 mm centrée sur la position du microphone de l'essai de référence.

² Les bulletins d'extension technique d'essais originaux basés sur le point de référence du siège (SRP) comme point de référence doivent se référer au même point. Les clauses de l'Annexe I doivent être prises en considération pour définir la zone de dégagement.

Dimensions en mm

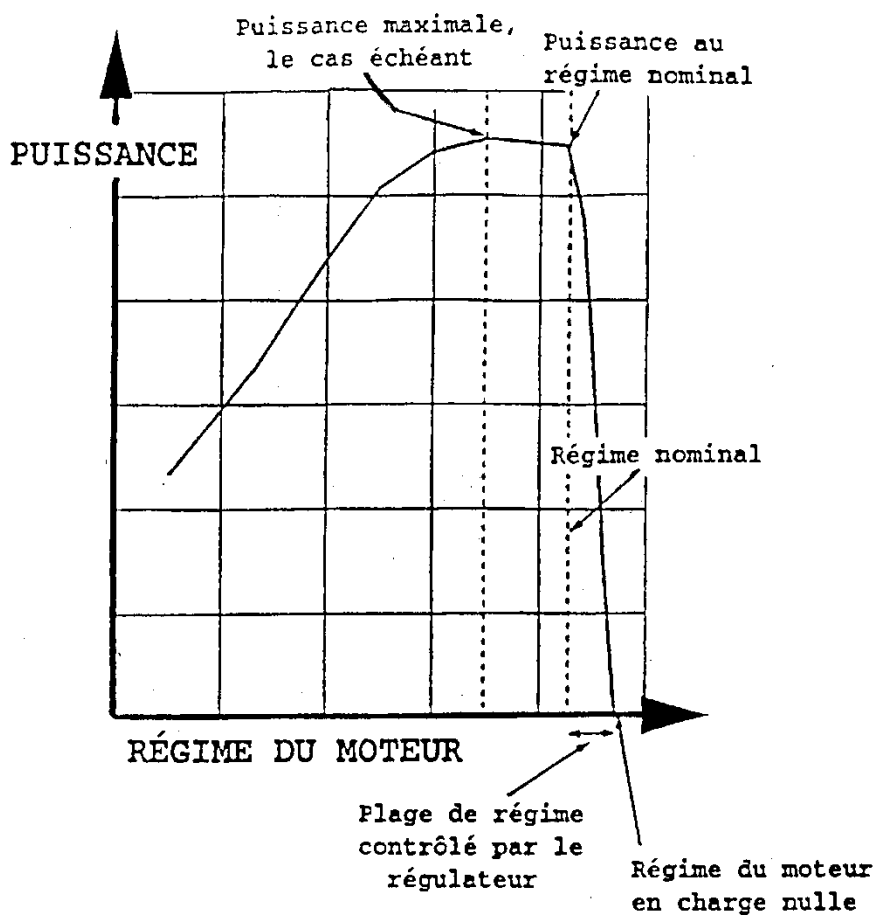


Figure 5.1

Vérification des spécifications de puissance et de régime

MODÈLE DE BULLETIN D'ESSAI

Note : les unités indiquées ci-dessous, qui figurent dans la norme ISO 80000-1:2009/Cor.1:2011, seront employées en priorité. Le cas échéant, elles seront suivies entre parenthèses par les unités nationales.

- Nom et adresse du constructeur du tracteur :
- Nom et adresse du constructeur de la structure de protection :
- Demandeur de l'essai :
- Prélevé pour essai par :

- Marque de la structure de protection :
- Modèle de la structure de protection :
- Type de la structure de protection : cabines, cadre, arceau arrière, cabine avec arceau intégré, etc.

- Date, lieu de l'essai et version du Code utilisée :
- Marque/ modèle/ type de sonomètre :
- Type de piste :

1. BULLETIN DE RÉFÉRENCE POUR L'ESSAI DE RÉSISTANCE

L'une des affirmations suivantes doit figurer selon le cas :

“La structure de protection n’a pas été approuvée au titre des Codes normalisés de l’OCDE.”

ou

“La structure de protection a été approuvée au titre des Codes normalisés de l’OCDE.” Dans ce cas, les informations demandées au paragraphe 1.1 ci-dessous doivent être données.

1.1. Référence de l'essai et de l'approbation OCDE

- Numéro d'approbation :
- Date d'approbation :
- Lieu et pays d'essai de la structure de protection :

1.2 Masse, empattement et moment d'inertie de référence retenus pour le calcul des énergies et forces d'écrasement :

- Masse : kg
- Empattement : mm
- Moment d'inertie : kg.m²

2. SPÉCIFICATIONS DU TRACTEUR D'ESSAI

2.1 Identification du tracteur auquel la structure de protection est fixée pour les essais :

- 2.1.1 - Marque : (*)
- Modèle (dénomination commerciale) :
- Type : 2 RM ou 4 RM ; à chenilles caoutchouc ou à chenilles métalliques (le cas échéant) ;
4 RM articulé ou 4 RM articulé et roues jumelées (le cas échéant)

(*) éventuellement différente du nom du constructeur du tracteur

2.1.2 Numéros

- 1^{er} N° de série ou prototype :
- N° de série :

2.1.3 Autres spécifications (*le cas échéant*)

- Dénomination(s) du modèle dans d'autres pays :
- Type de transmission ou rapports x gammes :
- Version vitesse : 30 ou 40 km/h
- Identification du constructeur, ou numéro du type technique :

2.2 Masse du tracteur non lesté, avec sa structure de protection et sans conducteur

Avant	kg
Arrière	kg
Totale	kg

2.3 Voies minimales et dimensions des pneumatiques

	Voies minimales	Dimensions des pneumatiques
Avant	mm	
Arrière	mm	

2.4 Siège du tracteur

- Tracteur à poste de conduite réversible (siège et volant réversibles) : Oui / Non
- Point index du siège utilisé pour l'essai (celui-ci peut être différent de la position du SIP effectif du siège utilisé lors de l'essai, pour tenir compte des sièges optionnels, voir paragraphe 2.4.5 du Code) :
- Marque/ modèle/ type du siège installé pour l'essai de bruit et pour la détermination de la position du point index du siège :
- Marque/ modèle/ type du(des) siège(s) optionnel(s) et position(s) de leur point index (SIP) :
 - (description du siège 1 et position du SIP)
 - (description du siège 2 et position du SIP)
 - (description du siège _ et position du SIP)

2.5 Échappement

- Marque/ modèle/ type :
- Position du pot d'échappement :

2.6 Transmission

- Brève description de la transmission :

- Chaîne cinématique et vitesses de déplacement

Rapport n°.	Gamme	Nombre de rotations du moteur pour une rotation des roues motrices	Vitesse nominale de déplacement (*) au régime moteur de... min ⁻¹ (tr/min) km/h

(*) Calculée pour un rayon-index dynamique de... mm (ISO 4251-1:2017)

2.7 Réglage du moteur

	Référence	Mesuré
Réglage de la pompe d'injection au régime nominal du moteur et à pleine charge	dm ³ /h	dm ³ /h
Puissance nominale à la prise de force, au régime nominal du moteur	kW	kW
Régime moteur correspondant	min ⁻¹ (tr/min)	min ⁻¹ (tr/min)
Régime moteur à charge nulle	min ⁻¹ (tr/min)	min ⁻¹ (tr/min)

3. SPÉCIFICATIONS DE LA STRUCTURE DE PROTECTION

Si la structure de protection n'a pas été approuvée par l'OCDE, une description complète doit être fournie selon les paragraphes 2.1 à 2.7 des modèles de bulletin d'essai figurant dans les Codes 3, 4, 6, 7 ou 8. De plus les renseignements demandés aux paragraphes 3.1 et 3.2 ci-dessous doivent être fournis.

Si la structure de protection a été approuvée par l'OCDE, les renseignements demandés aux paragraphes 3.1 et 3.2 ci-dessous doivent être fournis.

3.1 Description succincte

Description succincte de la structure de protection comprenant :

- le type de construction ;
- le détail des fixations ;
- le détail du revêtement et du rembourrage isolant ;
- les moyens d'accès et d'issue ;
- la présence d'un arceau supplémentaire :

Oui / Non

3.2 Détail des matériaux utilisés pour l'insonorisation de la structure de protection

3.2.1 Rembourrage intérieur :

- Toit : (matériau et dimensions)
- Portes : (matériau et dimensions)
- Plancher : (matériau et dimensions)

- Panneaux avant : (matériau et dimensions)
 - Panneaux arrière : (matériau et dimensions)
 - Panneaux latéraux : (matériau et dimensions)
 - Tableau de bord et colonne de direction (partie supérieure) : (matériau et dimensions)
- 3.2.2 Vitrage : (parties, type et épaisseur)
- 3.2.3 Protection contre les courants d'air : (matériau et dimensions)
- 3.2.4 Chauffage et ventilateurs : (marque et type)
- 3.2.5 Essuie-glace : (marque et type)
- 3.2.6 Indicateurs de direction : (marque et type)

4. RÉSULTATS DES ESSAIS

Les résultats des essais doivent être présentés comme suit :

4.1 Résultats d'essai du niveau de bruit – procédure “En charge”

Rapport de transmission	Charge à la barre	Régime Moteur	Vitesse de déplacement mesurée	Nombre de roues motrices (2 et/ou 4)	Niveau sonore	Niveau sonore Extension à la version 2RM
	kN	min ⁻¹ (tr/min)	km/h	n°	dB(A)	dB(A)
4.1.1 Essai avec l'effort à la barre donnant le niveau de bruit maximal [rapport avant donnant la vitesse nominale de déplacement la plus proche de 7,5 km/h, ainsi que tout autre rapport produisant un niveau de bruit supérieur d'au moins 1 dB(A)] :						
4.1.1.1 Toutes ouvertures en position fermée						
				2		
				4		
4.1.1.2 Toutes ouvertures en position ouverte						
				2		
				4		
4.1.2 Essai sans charge dans le rapport avant donnant la vitesse nominale de déplacement la plus proche de 7,5 km/h :						
4.1.2.1 Toutes ouvertures en position fermée						
				2		
				4		
4.1.2.2 Toutes ouvertures en position ouverte						
				2		
				4		
4.1.3 Essai sans charge dans le rapport avant donnant la vitesse maximale :						
4.1.3.1 Toutes ouvertures en position fermée						
				2		
				4		

4.1.3.2 Toutes ouvertures en position ouverte						
				2		
				4		
4.1.4 Essai optionnel sur moteur à l'arrêt et sur équipements auxiliaires tels que ventilateurs, dégivreurs et autres dispositifs électriques fonctionnant à régime maximal						
4.1.4.1 Toutes ouvertures en position fermée						

4.2 Résultats d'essai du niveau de bruit - procédure "Sans charge"

Rapport de transmission	Charge à la barre	Régime Moteur	Vitesse d'avancement mesurée	Nombre de roues motrices (2 et/ou 4)	Niveau sonore	Niveau sonore Extension à la version 2RM
	kN	Min ⁻¹ (tr/min)	km/h	n°	dB(A)	dB(A)
4.2.1 Essai sans charge dans le rapport avant donnant la vitesse nominale de déplacement la plus proche de 7,5 km/h :						
4.2.1.1 Toutes ouvertures en position fermée						
				2		
				4		
4.2.1.2 Toutes ouvertures en position ouverte						
				2		
				4		
4.2.2 Essai optionnel sur moteur à l'arrêt et sur équipements auxiliaires tels que ventilateurs, dégivreurs et autres dispositifs électriques fonctionnant à régime maximal						
4.2.2.1 Toutes ouvertures en position fermée						

4.3 Remarques

4.4 Tracteurs auxquels s'appliquent les résultats de l'essai

Tracteur					Structure de Protection			Différences avec le modèle essayé ³
Marque	Modèle	Type	RM	Autres spécifications, le cas échéant	Marque	Modèle	Type	

³ Et justification du choix de la procédure d'extension, le cas échéant

MODÈLE DE BULLETIN D'EXTENSION TECHNIQUE

Note : les unités indiquées ci-dessous, qui figurent dans la norme ISO 80000-1:2009/Cor.1:2011, seront employées en priorité. Le cas échéant, elles seront suivies entre parenthèses par les unités nationales.

- Nom et adresse du constructeur du tracteur :
- Nom et adresse du constructeur de la structure de protection :
- Demandeur de l'extension :
- Prélevé pour l'extension par :

- Marque de la structure de protection :
- Modèle de la structure de protection :
- Type de la structure de protection : cabines, cadre, arceau arrière, cabine avec arceau intégré, etc.

- Date, lieu de l'extension et version du Code utilisée :

- Référence de l'essai d'origine :
- Numéro d'approbation et date du bulletin d'essai d'origine :

- Déclaration des raisons de l'extension et explication de la procédure choisie :

Selon le cas, la suppression de certains paragraphes qui suivent peut être envisagée, à condition que leur contenu soit identique à celui du bulletin d'essai d'origine. Il suffit de faire ressortir les différences entre le tracteur et la structure de protection décrits dans le bulletin d'essai d'origine et ceux faisant l'objet de la demande d'extension.

1. BULLETIN DE RÉFÉRENCE POUR L'ESSAI DE RÉSISTANCE

L'une des affirmations suivantes doit figurer selon le cas :

“La structure de protection n'a pas été approuvée au titre des Codes normalisés de l'OCDE.”

ou

“La structure de protection a été approuvée au titre des Codes normalisés de l'OCDE.” Dans ce cas, les informations demandées au paragraphe 1.1 ci-dessous doivent être données.

1.1. Référence de l'essai et de l'approbation OCDE

- Numéro d'approbation :
- Date d'approbation :
- Lieu et pays d'essai de la structure de protection :

1.2 Masse, empattement et moment d'inertie de référence retenus pour le calcul des énergies et forces d'écrasement :

- Masse : kg
- Empattement : mm
- Moment d'inertie : kg.m²

2. SPÉCIFICATIONS DU TRACTEUR D'ESSAI

2.1 Identification du tracteur auquel la structure de protection est fixée pour les essais :

- 2.1.1 - Marque : (*)
 - Modèle (dénomination commerciale) :
 - Type : 2 RM ou 4 RM ; à chenilles caoutchouc ou à chenilles métalliques (le cas échéant) ;
 4 RM articulé ou 4 RM articulé et roues jumelées (le cas échéant)

(*) éventuellement différente du nom du constructeur du tracteur

- 2.1.2 Numéros
 - 1^{er} N° de série ou prototype :
 - N° de série :

- 2.1.3 Autres spécifications (le cas échéant)
 - Dénomination(s) du modèle dans d'autres pays :
 - Type de transmission ou rapports x gammes :
 - Version vitesse : 30 ou 40 km/h
 - Identification du constructeur, ou numéro du type technique :

2.2 Masse du tracteur non lesté, avec sa structure de protection et sans conducteur

Avant	kg
Arrière	kg
Totale	kg

2.3 Voies minimales et dimensions des pneumatiques

	Voies minimales	Dimensions des pneumatiques
Avant	mm	
Arrière	mm	

2.4 Siège du tracteur

- Tracteur à poste de conduite réversible (siège et volant réversibles) : Oui / Non
- Point index du siège utilisé pour l'essai (celui-ci peut être différent de la position du SIP effectif du siège utilisé lors de l'essai, pour tenir compte des sièges optionnels, voir paragraphe 2.4.5 du Code) :
- Marque/ modèle/ type du siège installé pour l'essai de bruit et pour la détermination de la position du point index du siège :
- Marque/ modèle/ type du(des) siège(s) optionnel(s) et position(s) de leur point index (SIP) :
 (description du siège 1 et position du SIP)
 (description du siège 2 et position du SIP)
 (description du siège _ et position du SIP)

2.5 Échappement

- Marque/ modèle/ type :
- Position du pot d'échappement :

2.6 Transmission

- Brève description de la transmission :

- Chaîne cinématique et vitesses de déplacement

Rapport n°.	Gamme	Nombre de rotations du moteur pour une rotation des roues motrices	Vitesse nominale de déplacement (*) au régime moteur de.... min ⁻¹ (tr/min) km/h

(*) Calculée pour un rayon-index dynamique de... mm (ISO 4251-1:2017)

2.7 Réglage du moteur

	Référence	Mesuré
Réglage de la pompe d'injection au régime nominal du moteur et à pleine charge	dm ³ /h	dm ³ /h
Puissance nominale à la prise de force, au régime nominal du moteur	kW	kW
Régime moteur correspondant	min ⁻¹ (tr/min)	min ⁻¹ (tr/min)
Régime moteur à charge nulle	min ⁻¹ (tr/min)	min ⁻¹ (tr/min)

3. SPÉCIFICATIONS DE LA STRUCTURE DE PROTECTION

Si la structure de protection n'a pas été approuvée par l'OCDE, une description complète doit être fournie selon les paragraphes 2.1 à 2.7 des modèles de bulletin d'essai figurant dans les Codes 3, 4, 6, 7 ou 8. De plus les renseignements demandés aux paragraphes 3.1 et 3.2 ci-dessous doivent être fournis.

Si la structure de protection a été approuvée par l'OCDE, les renseignements demandés aux paragraphes 3.1 et 3.2 ci-dessous doivent être fournis.

3.1 Description succincte

Description succincte de la structure de protection comprenant :

- le type de construction ;
- le détail des fixations ;
- le détail du revêtement et du rembourrage isolant ;
- les moyens d'accès et d'issue ;
- la présence d'un arceau supplémentaire : Oui / Non

3.2 Détail des matériaux utilisés pour l'insonorisation de la structure de protection

3.2.1 Rembourrage intérieur :

- Toit : (matériau et dimensions)
- Portes : (matériau et dimensions)
- Plancher : (matériau et dimensions)
- Panneaux avant : (matériau et dimensions)
- Panneaux arrière : (matériau et dimensions)
- Panneaux latéraux : (matériau et dimensions)
- Tableau de bord et
colonne de direction (partie supérieure) : (matériau et dimensions)

3.2.2 Vitrage : (parties, type et épaisseur)

3.2.3 Protection contre les courants d'air : (matériau et dimensions)

3.2.4 Chauffage et ventilateurs : (marque et type)

3.2.5 Essuie-glace : (marque et type)

3.2.6 Indicateurs de direction : (marque et type)

4. CONCLUSION

Déclaration :

Les différences entre le modèle d'origine soumis à l'essai et les modèles pour lesquels l'extension a été demandée sont :

- ...

- ...

La station d'essai a vérifié les modifications et certifie que l'incidence de ces modifications n'affecte pas les résultats des mesures de bruit au poste de conduite indiqués ci-après.

Résultats d’essai :

Les résultats des essais doivent être présentés comme suit :

4.1 Résultats d’essai du niveau de bruit – procédure “En charge”

Rapport de transmission	Charge à la barre	Régime Moteur	Vitesse de déplacement mesurée	Nombre de roues motrices (2 et/ou 4)	Niveau sonore	Niveau sonore Extension à la version 2RM
	kN	min ⁻¹ (tr/min)	km/h	n°	dB(A)	dB(A)
4.1.1 Essai avec l’effort à la barre donnant le niveau de bruit maximal [rapport avant donnant la vitesse nominale de déplacement la plus proche de 7,5 km/h, ainsi que tout autre rapport produisant un niveau de bruit supérieur d’au moins 1 dB(A)] :						
4.1.1.1 Toutes ouvertures en position fermée						
				2		
				4		
4.1.1.2 Toutes ouvertures en position ouverte						
				2		
				4		
4.1.2 Essai sans charge dans le rapport avant donnant la vitesse nominale de déplacement la plus proche de 7,5 km/h :						
4.1.2.1 Toutes ouvertures en position fermée						
				2		
				4		
4.1.2.2 Toutes ouvertures en position ouverte						
				2		
				4		
4.1.3 Essai sans charge dans le rapport avant donnant la vitesse maximale :						
4.1.3.1 Toutes ouvertures en position fermée						
				2		
				4		
4.1.3.2 Toutes ouvertures en position ouverte						
				2		
				4		

4.2 Résultats d’essai du niveau de bruit – procédure “Sans charge”

Rapport de transmission	Charge à la barre	Régime Moteur	Vitesse d’avancement mesurée	Nombre de roues motrices (2 et/ou 4)	Niveau sonore	Niveau sonore Extension à la version 2RM
	kN	Min ⁻¹ (tr/min)	km/h	n°	dB(A)	dB(A)
4.2.1 Essai sans charge dans le rapport avant donnant la vitesse nominale de déplacement la plus proche de 7,5 km/h :						
4.2.2.1 Toutes ouvertures en position fermée						
				2		
				4		
4.2.2.2 Toutes ouvertures en position ouverte						
				2		
				4		

4.3 Remarques

4.4 Tracteurs auxquels s'appliquent les résultats de l'essai

Tracteur					Structure de protection contre le renversement			Différences avec le modèle essayé ⁴
Marque	Modèle	Type	RM	Autres spécifications, le cas échéant	Marque	Modèle	Type	

⁴ Et justification du choix de la procédure d'extension, si nécessaire.

MODÈLE DE BULLETIN D'EXTENSION ADMINISTRATIVE

Note : les unités indiquées ci-dessous, qui figurent dans la norme ISO 80000-1:2009/Cor.1:2011, seront employées en priorité. Le cas échéant, elles seront suivies entre parenthèses par les unités nationales.

- Nom et adresse du constructeur du tracteur :
- Nom et adresse du constructeur de la structure de protection :
- Demandeur de l'extension :

- Marque de la structure de protection :
- Modèle de la structure de protection :
- Type de la structure de protection : cabines, cadre, arceau arrière, cabine avec arceau intégré, etc.

- Date, lieu de l'extension et version du Code utilisée :

- Référence de l'essai d'origine :
- Numéro d'approbation et date du bulletin d'essai d'origine :

- Déclaration des raisons de l'extension et explication de la procédure choisie :

1. SPÉCIFICATIONS DE LA STRUCTURE DE PROTECTION

- Cadre ou cabine :
- Constructeur :
- Marque :
- Modèle :
- Type :
- Numéro de série à partir duquel la modification s'applique :

2. SPÉCIFICATIONS DU TRACTEUR D'ESSAI

- Marque : (*)
 - Modèle (dénomination commerciale) :
 - Type : 2 RM ou 4 RM ; à chenilles caoutchouc ou à chenilles métalliques (le cas échéant) ;
4 RM articulé ou 4 RM articulé et roues jumelées (le cas échéant)
- (*) éventuellement différente du nom du constructeur du tracteur

3. DÉTAIL DES MODIFICATIONS

Depuis le bulletin d'essai d'origine, les modifications suivantes ont été apportées :

4. DÉCLARATION

Les modifications n'affectent pas les résultats de l'essai d'origine.

De ce fait, le bulletin d'essai d'origine s'applique.

ANNEXE I

**ZONE DE DÉGAGEMENT SE RAPPORTANT
AU POINT DE RÉFÉRENCE DU SIÈGE**

INTRODUCTION

Les paragraphes considérés dans l'Annexe font référence aux définitions du point de référence du siège (SRP) et à l'emplacement du microphone pour la mesure du bruit. Le numéro des paragraphes est le même que celui des paragraphes correspondants dans le Code principal.

Dans le cas d'extension de bulletins d'essai réalisés à l'origine en fonction du SRP, les mesures requises seront prises par rapport au SRP au lieu du SIP. De plus, l'utilisation du SRP devra être clairement indiquée. Pour rédiger de tels bulletins d'extension, les paragraphes décrits en Annexe devront être suivis. Pour les paragraphes non rapportés en Annexe, la version précédente du Code 5 devra être considéré.

1. DÉFINITIONS

1.3 Détermination du point de référence du siège ; position et réglage du siège pour les essais

1.3.1 Point de référence du siège

1.3.1.1 Le point de référence du siège doit être déterminé au moyen de l'appareil illustré aux Figures 5.2, 5.3 et 5.4. Cet appareil est constitué par une planche figurant l'assiette du siège et par d'autres planches figurant le dossier. La planche inférieure du dossier est articulée au niveau des crêtes iliaques (**A**) et des lombes (**B**), la hauteur de l'articulation (**B**) étant réglable.

1.3.1.2 Le point de référence du siège est le point de l'intersection dans le plan longitudinal médian du siège du plan tangent à la partie inférieure de la planche figurant l'assiette du siège, 150 mm en avant du plan tangent susmentionné.

1.3.1.3 L'appareil est mis en position sur le siège. Une force égale à 550 N est ensuite appliquée en un point situé à 50 mm en avant de l'articulation (**A**), et les deux parties de la planche figurant le dossier sont légèrement appuyées tangentiellement au dossier.

1.3.1.4 S'il n'est pas possible de déterminer les tangentes à chaque partie du dossier (au-dessus et au-dessous de la région lombaire), il faut prendre les dispositions suivantes :

- lorsqu'aucune tangente à la partie inférieure n'est possible, la partie inférieure de la planche figurant le dossier est appuyée verticalement contre le dossier ;
- lorsqu'aucune tangente à la partie supérieure n'est possible, l'articulation (**B**) est fixée à une hauteur de 230 mm de la surface inférieure de la planche figurant l'assiette du siège, la planche figurant le dossier étant perpendiculaire à la planche figurant l'assiette du siège. Les deux parties de la planche figurant le dossier sont ensuite légèrement appuyées tangentiellement au dossier.

1.3.2 Position et réglage du siège pour les essais

1.3.2.1 Si le siège est réglable, il faut l'amener au point "médian" de son réglage horizontal et vertical ou aussi près que possible de cette position ;

1.3.2.2 une éventuelle suspension du siège doit être abaissée à mi-course de son débattement dynamique ;

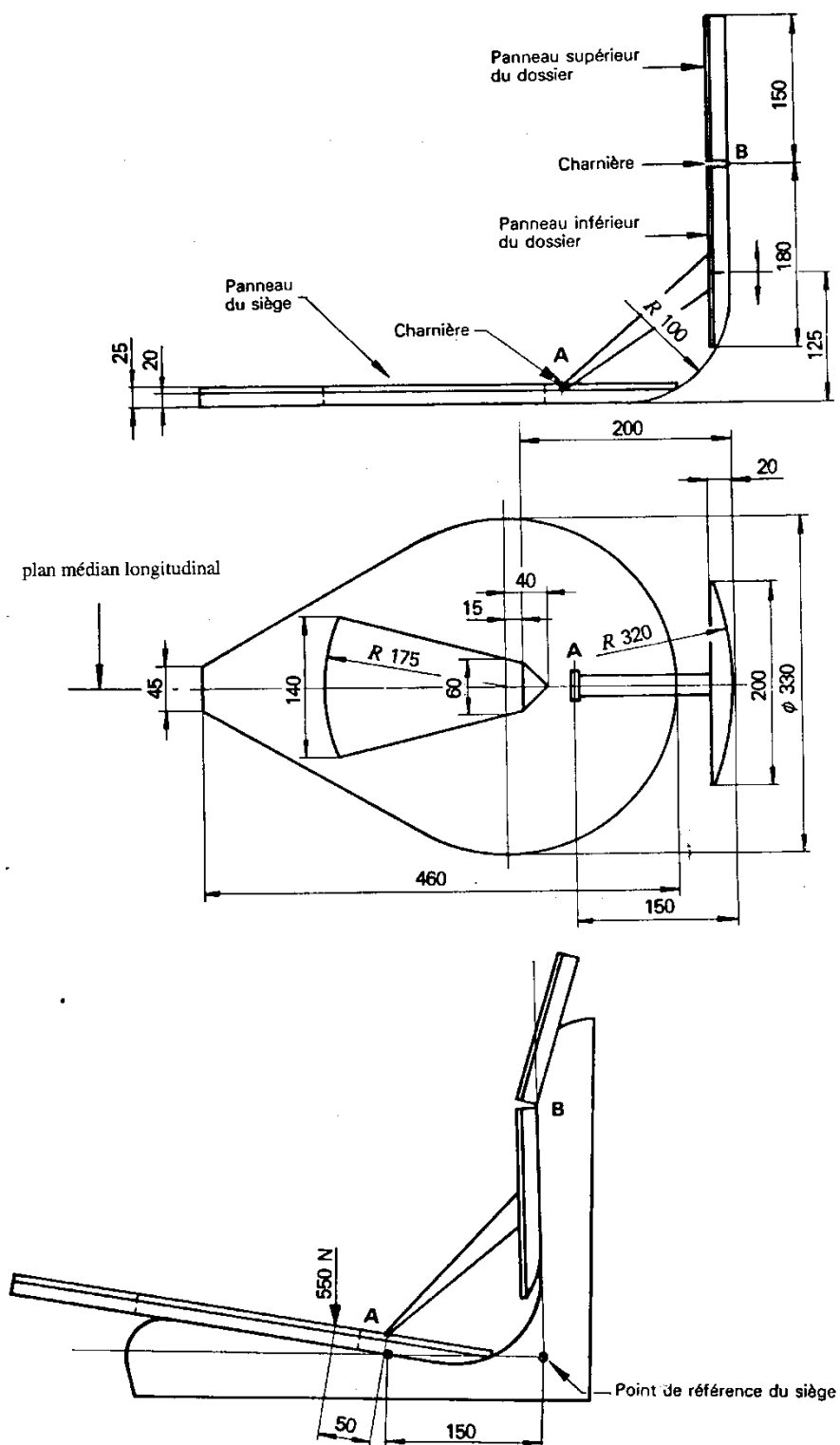
1.3.2.3 lorsque la position du siège n'est réglable qu'en longueur et en hauteur, l'axe longitudinal passant par le point de référence du siège doit être parallèle au plan longitudinal vertical du tracteur passant par le centre du volant, le décalage latéral autorisé étant de 100 mm.

2. RÈGLES ET DIRECTIVES

2.3 *Méthode de mesure*

2.3.1 Pendant la mesure, le diaphragme du microphone doit être dirigé vers l'avant. Le microphone doit être placé de telle sorte que son centre soit à 250 mm du plan médian du siège du côté donnant le plus haut niveau acoustique, à 790 mm au-dessus et à 150 mm en avant du point de référence du siège.

Dimensions en mm



Figures 5.2, 5.3 et 5.4
Dispositif pour la détermination du point de référence du siège

NOUVEAUX AMENDEMENTS DANS L'ÉDITION 2024 DES CODES DES TRACTEURS DE L'OCDE

Historique :

L'édition de 2024 des codes des tracteurs, publiée le 1^{er} février 2024, incorpore des modifications approuvées par l'assemblée annuelle de 2023.

Amendements :

Textes généraux :

- Passage du droit forfaitaire à 4000 € (euros)

Code 2 : pas de changement

Code 3 : pas de changement

Code 4 : pas de changement

Code 5 : pas de changement

Code 6 : pas de changement

Code 7 : pas de changement

Code 8 : pas de changement

Code 9 : pas de changement

Code 10 : pas de changement